

TROJFAZOWY LICZNIK STATYCZNY DTS-353-M/L

ZASTOSOWANIE: Trójfazowe liczniki statyczne typoszeregu DTS-353 są prostymi i solidnymi licznikami klasy dokładności 1. Przystosowane są do montażu na szynę TH 35 i przeznaczone do pomiaru zużycia energii elektrycznej czynnej przez indywidualnego lub zbiorowego odbiorcę. Najczęściej używane są do rozliczeń wewnętrznych. Małe rozmiary licznika pozwalają na ich montowanie w miejscach gdzie zastosowanie liczników indukcyjnych było niemożliwe.

OPIS: Licznik może być wyposażony w liczydełko elektromechaniczne lub wyświetlacz LCD bez możliwości zerowania, z odczytem bezpośrednim. Wyjście impulsowe posiadające separację galwaniczną stanowi interfejs SO (otwarty kolektor) o stałej 1000 imp/kWh.

Charakterystyka

- Łatwy montaż
- Proste podłączenie i niezawodna eksploatacja
- Duża dokładność

Podstawowe dane techniczne

Klasa dokładności	1
Napięcie [V]	3 x 230/400
Zakres prądowy [A]	10 (100)
Częstotliwość [Hz]	50
Podłączenie	Bezpośrednie
Odczyt danych	Liczydełko lub LCD
Ilość wyświetlanych cyfr	6+2 – wykonanie L 6+1 – wykonanie M
Prąd rozruchu [A]	$\leq 0,004 I_b$
Pobór mocy	$\leq 0,6 \text{ W}; \leq 0,3 \text{ VA}$
Stała licznika [imp/kWh]	800
Norma	IEC61036-2000
Masa [g]	390

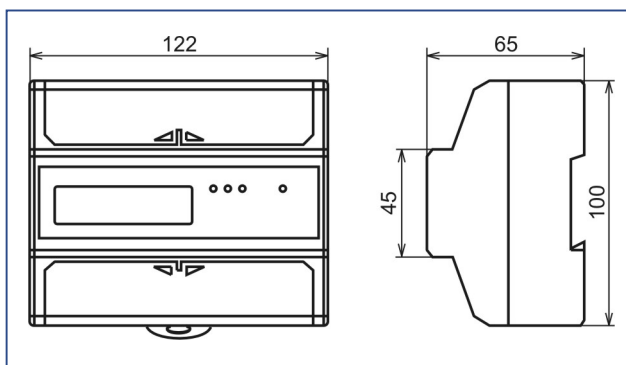
Dane do zamówienia

- Typ licznika
- Częstotliwość
- Ilość sztuk



Licznik DTS-353-M/L

Wymiary licznika



Schemat podłączenia

