

JEDNOFAZOWY LICZNIK STATYCZNY DDS-1Y-M/L

ZASTOSOWANIE: Jednofazowe liczniki statyczne typu szeregu DDS-1Y są prostymi i solidnymi licznikami klasy dokładności 1. Przystosowane są do montażu na szynę TH 35 i przeznaczone do pomiaru zużycia energii elektrycznej czynnej przez indywidualnego lub zbiorowego odbiorcę. Najczęściej używane są do rozliczeń wewnętrznych. Małe rozmiary licznika pozwalają na ich montowanie w miejscach gdzie zastosowanie liczników indukcyjnych było niemożliwe.

OPIS: Licznik może być wyposażony w liczydłko elektromechaniczne lub w wyświetlacz LCD bez możliwości zerowania, z odczytem bezpośrednim. Wyjście impulsowe posiadające separację galwaniczną stanowi interfejs SO (otwarty kolektor) o stałej 1000 imp/kWh.

Charakterystyka

- Łatwy montaż
- Proste podłączenie i niezawodna eksploatacja
- Duża dokładność

Podstawowe dane techniczne

Klasa dokładności	1
Napięcie [V]	230
Zakres prądowy [A]	5 (45)
Częstotliwość [Hz]	50
Podłączenie	Bezpośrednie
Odczyt danych	Liczydłko lub LCD
Ilość wyświetlanych cyfr	5+2 – wyświetlacz LCD 5+1 – liczydłko elektro mech. M
Prąd rozruchu [A]	$\leq 0,004 I_b$
Pobór mocy	$\leq 0,4 W$; 8 VA
Stała licznika [imp/kWh]	1000
Norma	IEC61036-2000
Masa [g]	83

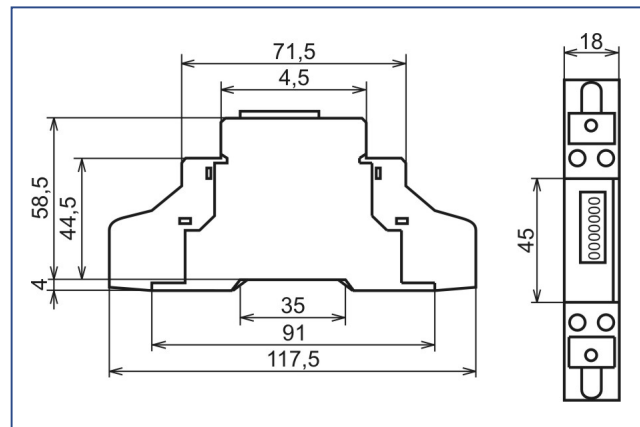
Dane do zamówienia

- Typ licznika
- Częstotliwość
- Ilość sztuk



Liczniki DDS-1Y-18M/L

Wymiary licznika



Schemat przyłączenia

